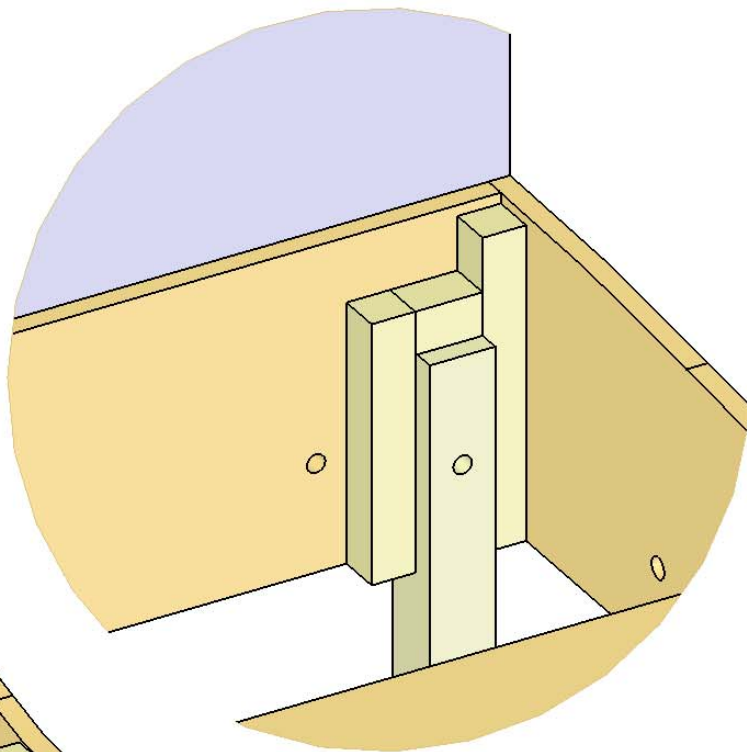
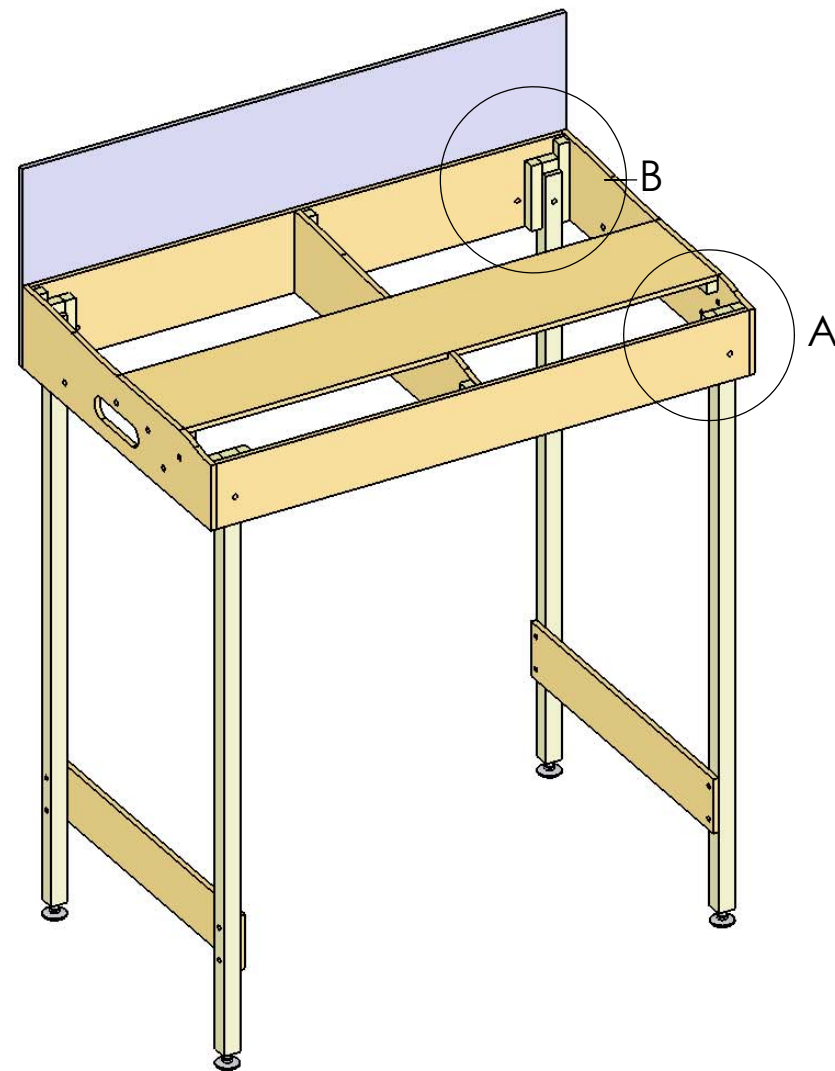



DETALL A
ESCALA 1 : 2



DETALL B
ESCALA 1 : 2



	Mòduls HO	18-01-2006
	Detalls constructius	