

En període de consulta

Pàgina 1 de 2

1. Objecte.

L'objecte d'aquesta norma és fixar les mides i característiques principals dels aparells de xoc i tracció per a vehicles ferroviaris de modelisme tripulat d'ample de via de 7¼ polzades.

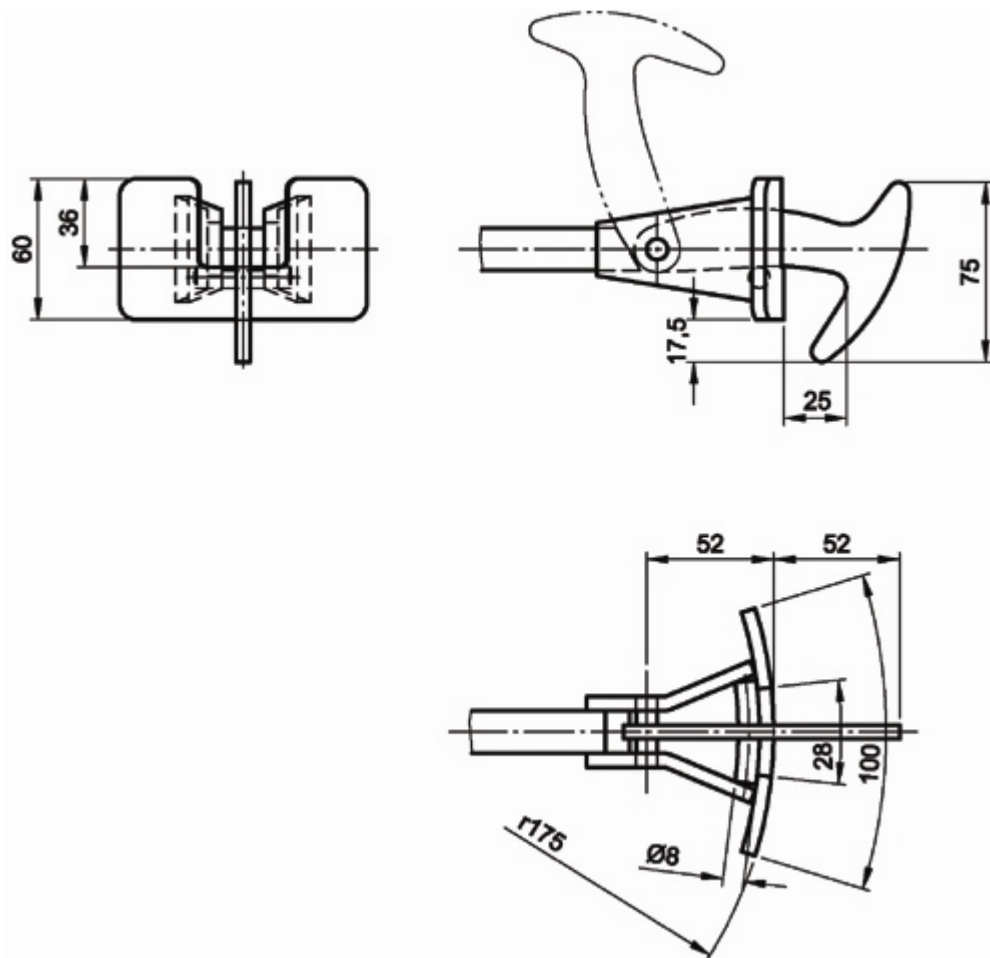
2. Designació.

Aparell de xoc i tracció ENG 2 003

3. Aplicació.

Tots els vehicles ferroviaris d'ample de via de 7¼ polzades.

4. Dimensions.



Dimensions en mm.

La figura representada mostra únicament les formes i dimensions bàsiques de les peces.

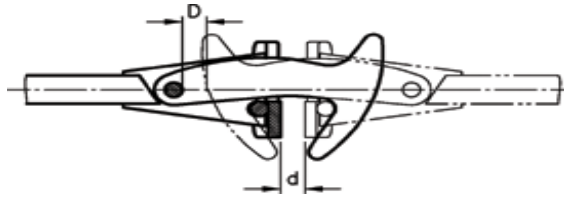
5. Materials.

Acer F-1110 (F-111) UNE 36011

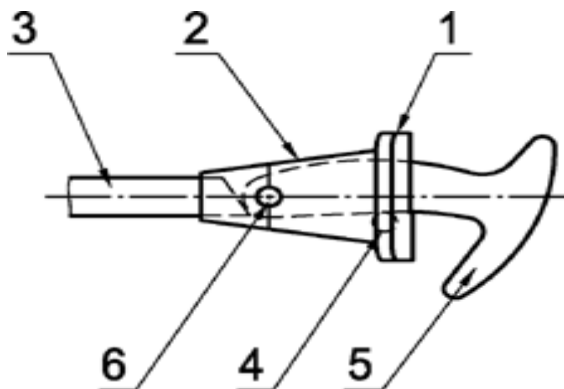
Acer St.37 DIN 17100

6. Acoblament.

Les dimensions de l'aparell de xoc i tracció han de permetre un correcte funcionament tant a la funció de tracció com a la de xoc, pel que s'ha de garantir la següent relació de mides: $D > d$.



7. Nomenclatura de peces.



<i>Posició</i>	<i>Denominació</i>	<i>Quantitat per aparell</i>
1	Topall	1
2	Lateral	2
3	Tija	1
4	Reforç	1
5	Ganxo	1
6	Passador	1