

En període de consulta

Pàgina 1 de 2

1. Objecte.

L'objecte d'aquesta norma és fixar les mides i característiques principals del perfil de roda per a vehicles ferroviaris de modelisme tripulat d'ample de via de 5, 7¼ i 10 polzades.

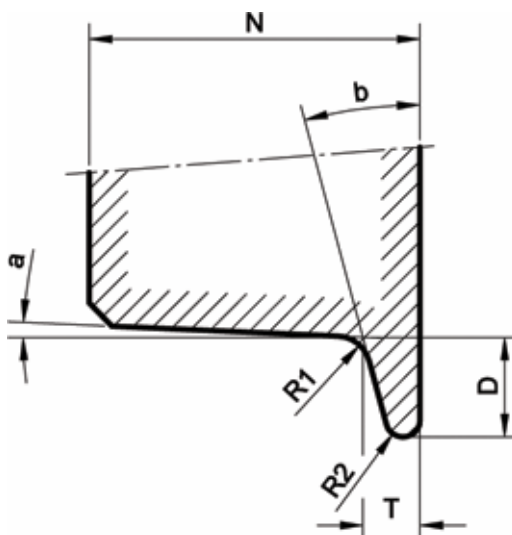
2. Designació.

Perfil de roda ROD 0 001

3. Aplicació.

Tots els vehicles ferroviaris d'ample de via de 5, 7¼ i 10 polzades.

4. Dimensions per a 5 i 7¼ polzades.



GALGA	G	N ¹⁾	T ²⁾	D	R1 ³⁾	R2	a	b
5	127	18,0 ± ⁴	2,5 ± ^{0,1}	4,8 ^{+0,2} ₀	1,5	1,0	2,5°	12,5 ^{±2,5°}
7¼	184	21,0 ± ⁴	3,0 ± ^{0,1}	6,4 ^{+0,2} ₀	2,0	1,5	2,5°	12,5 ^{±2,5°}

Dimensions en mm i graus sexagesimals.

- 1) L'ample de roda pot ser sobre dimensionat.
- 2) Les mides T i R1 estan relacionades:
Si tenim una relació $G > 2T + B + 1,8 R1$, vol dir que si T augmenta, cal disminuir R1.
Per la dimensió de B, veure la norma FCAF ROD 0 002.
- 3) Si $R1 > T$, R1 està relacionat per la formula del punt 2).

5. Dimensiones per a 10 polzades.

