



Normes Europees de Modelisme
**Enganxall estàndard per a
l'escala H0**

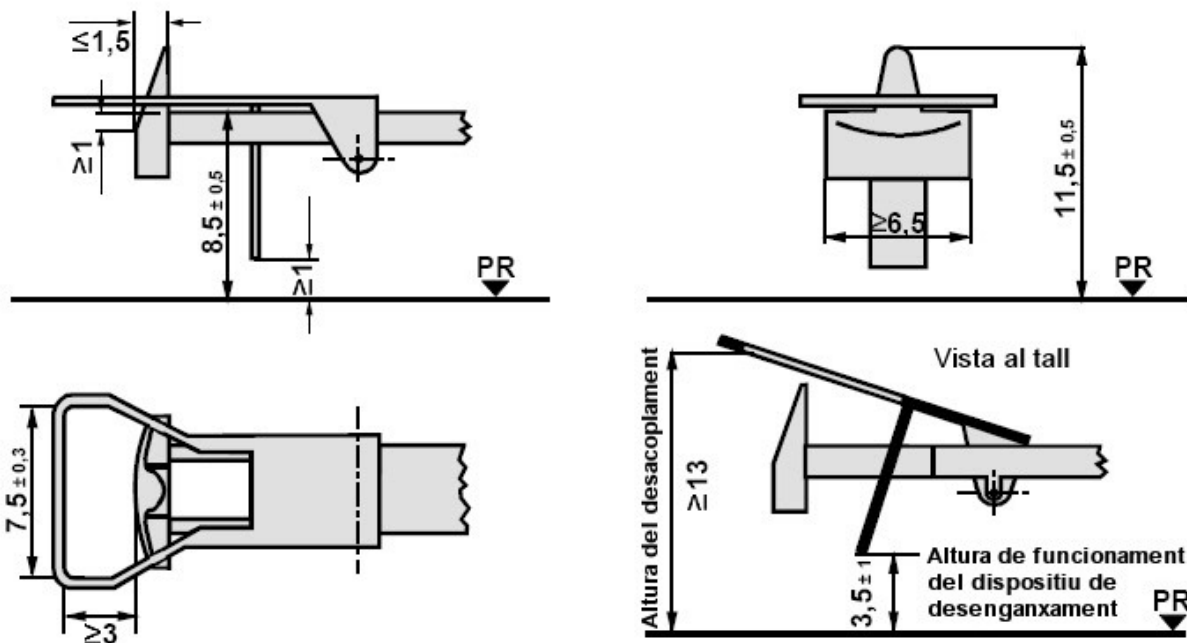
NEM
360
1 Pàgina

Norma imperativa

Cotes en mm.

Edició de 1994 (16112011)
(substitueix l'edició de 1979)

1. L'enganxall estàndard segons aquesta norma es un ganxo d'anella. El ganxo estàndard, així com el seu timó es subjecten directament en posició horitzontal al vehicle, i el seu desplaçament es igualment horitzontal. El timó pot ser igualment introduït en una caixa segons la norma NEM 352. Per norma general aquest ganxo torna fins a la posició central mitjançant molles.
2. Els enganxalls estàndard s'acoblen automàticament quan s'apropen dos vehicles. El desenganxament es realitza per elevació de l'espiga situada a la part inferior de l'anella per un dispositiu de desenganxament que es troba a l'eix de la via i que a causa d'això desprèn la part davantera de l'anella.
3. Dimensions de l'enganxall estàndard



Amb la finalitat de facilitar el desenganxament, la part davantera de l'anella es corbarà cap amunt.

4. Els element motors poden ser proveïts d'un enganxall estàndard simplificat que no contingui l'anella, i per conseqüència no poden ser acoblats.
5. Els enganxalls estàndard poden estar equipats amb dispositius suplementaris que permetin un pre-desenganxament passant pels desenganxadors descrits en el punt 2. El desacoblament es realitza llavors canviant el sentit de marxa després de passar pels dispositius desenganxadors.
6. Els vehicles que no estiguin equipats amb enganxall estàndard l'hauran també de poder-lo equipar. En aquest cas s'ha de preveure una caixa d'enganxall segons la norma NEM 362.